

INSTITUTO TOLIMENSE DE
FORMACIÓN TÉCNICA
PROFESIONAL

“ITFIP”



PLAN ESTRATÉGICO DE TECNOLOGÍAS DE LA INFORMACIÓN 2026


“EDUCACIÓN PARA TRANSFORMAR LA REGIÓN”

Calle 18 Carrera 1ª Barrio ARKABAL
Celular Atención al Ciudadano 316 6254592
Correo: info@itfip.edu.co
El Espinal – Tolima”



“EDUCACIÓN PARA TRANSFORMAR LA REGIÓN”

Calle 18 Carrera 1ª Barrio ARKABAL
Celular Atención al Ciudadano 316 6254592
Correo: info@itfip.edu.co
El Espinal – Tolima”

	PLAN ESTRATEGICO DE TECNOLOGIAS DE INFORMACION PETI -ITFIP	Código: Versión: 4.0.0 Fecha: XX-01-2024 Confidencialidad: confidencial

PLAN ESTRATÉGICO DE TECNOLOGÍAS DE LA INFORMACIÓN 2026 -

Presentado Por:

**DIANA MARILY
RODRIGUEZ
RICAURTE
Asesor de Planeación**

Espinal - Tolima, enero de 2026

“EDUCACIÓN PARA TRANSFORMAR LA REGIÓN”

Calle 18 Carrera 1ª Barrio ARKABAL
Celular Atención al Ciudadano 316 6254592
Correo: info@itfip.edu.co
El Espinal – Tolima”

	PLAN ESTRATEGICO DE TECNOLOGIAS DE INFORMACION PETI -ITFIP	Código: Versión: 4.0.0 Fecha: XX-01-2025 Confidencialidad: confidencial

TABLA DE CONTENIDO

Contenido

1.	HISTORIAL DE CAMBIOS	¡Error! Marcador no definido.
	TABLA DE CONTENIDO.....	4
	INTRODUCCIÓN	5
	OBJETIVO GENERAL	6
	MARCO NORMATIVO	6
1.	<i>Red de datos</i>	9
1.1	Canales de comunicaciones para el acceso a INTERNET.	9
1.2	<i>Servidores.</i>	9
	SITUACIÓN ACTUAL.....	¡Error! Marcador no definido.
	Parque computacional institucional.....	¡Error! Marcador no definido.
	soft ware en uso en la instit ució	¡Error! Marcador no definido.
	PRINCIPIOS DE LA TRANSFORMACIÓN DIGITAL.....	¡Error! Marcador no definido.
	SERVICIOS	¡Error! Marcador no definido.
	MESA DE SERVICOS 23	¡Error! Marcador no definido.
	INTEGRACIÓN DE SERVICIOS DE CENTRO DE DATOS..	¡Error! Marcador no definido.
	INTEGRACION DE CONECTIVIDAD	¡Error! Marcador no definido.
	SISTEMAS DE INFORMACION Y APLICACIONES	¡Error! Marcador no definido.
	CAPACIDADES.....	¡Error! Marcador no definido.
	TENDENCIAS TECNOLÓGICAS	¡Error! Marcador no definido.
	ANÁLISIS DOFA	¡Error! Marcador no definido.
	CATÁLOGO DE HALLAZGOS.....	¡Error! Marcador no definido.

	PLAN ESTRATEGICO DE TECNOLOGIAS DE INFORMACION PETI -ITFIP	Código: Versión: 4.0.0 Fecha: XX-01-2025 Confidencialidad: confidencial

INTRODUCCIÓN

El Plan Estratégico de Tecnologías de Información PETI -ITFIP es la orientación estratégica de las actividades que tecnológicamente se promuevan en el Ministerio de Educación, las entidades adscritas y vinculadas que lo conforman, En concordancia con lo anterior el objeto de este documento es de establecer las estrategias tecnológicas que se implementarán con el ánimo de dar apoyo de los objetivos y procesos del Instituto Tolimense de Formación Técnica Profesional ITFIP, Institución de educación superior prevaleciendo y asegurando la calidad e innovación de los servicios ofrecidos apalancado en el uso de las TIC.

El conformar este plan permite tener una herramienta que estructure las iniciativas de manera que se logre llegar a los usuarios, ciudadanos y grupos de interés de una forma más eficiente, generando sinergias para la prestación de servicios, priorizar el cumplimiento y desarrollo de los lineamientos y prioridades estratégicas dadas desde el Plan Nacional de Desarrollo (PND) y fomentar el uso y aprovechamiento de las tecnologías de información.

	PLAN ESTRATEGICO DE TECNOLOGIAS DE INFORMACION PETI -ITFIP	Código: Versión: 4.0.0 Fecha: XX-01-2025 Confidencialidad: confidencial

OBJETIVO GENERAL

La infraestructura tecnológica tiene como objetivo principal servir de soporte a todas las actividades académicas y administrativas de la institución, agilizando las labores cotidianas.

Estos recursos están a disposición de los programas académicos para el desarrollo de sus currículos, tanto en las actividades de formación como en todas las actividades de apoyo y administrativas.

MARCO NORMATIVO

Número	Año	Descripción
Ley 527	1999	Por medio de la cual se define y reglamenta el acceso y uso de los mensajes de datos, del comercio electrónico y de las firmas digitales, y se establecen las entidades de certificación y se dictan otras disposiciones
Ley 594	2000	Por medio de la cual se dicta la Ley General de Archivos y se dictan otras disposiciones
Ley 872	2003	Por la cual se crea el sistema de gestión de la calidad en la Rama Ejecutiva del Poder Público y en otras entidades prestadoras de servicios
Ley 962	2005	Por la cual se dictan disposiciones sobre racionalización de trámites y procedimientos administrativos de los organismos y entidades del Estado y de los particulares que ejercen funciones públicas o presten servicios públicos
Ley 2052	2020	Por la cual se establecen disposiciones transversales a la rama ejecutiva del nivel nacional y territorial y a los particulares que cumplan funciones públicas y/o administrativas, en relación con la racionalización de trámites.
Ley 1474	2011	Por la cual se dictan normas orientadas a fortalecer los mecanismos de prevención, investigación y sanción de actos de corrupción y la efectividad del control de la gestión pública. En su artículo 74 impone a las Entidades públicas la obligación de publicar en su respectiva página web, el Plan de Acción para el año siguiente, en el marco de las políticas establecidas para fortalecer los mecanismos de prevención, investigación y sanción de actos de corrupción y la



PLAN ESTRATEGICO DE TECNOLOGIAS DE INFORMACION PETI -ITFIP

Código:
Versión: 4.0.0
Fecha: XX-01-2025
Confidencialidad:
confidencial

Número	Año	Descripción
		efectividad del control de la gestión pública
Ley 1581	2012	Por la cual se dictan disposiciones generales para la protección de datos personales
Ley 019	2012	Por el cual se dictan normas para suprimir o reformar regulaciones, procedimientos y trámites innecesarios existentes en la Administración Pública
Ley 1712	2014	Por medio de la cual se crea la Ley de Transparencia y del Derecho de Acceso a la Información Pública Nacional y se dictan otras disposiciones
Decreto 1747	2000	Por el cual se reglamenta parcialmente la Ley 527 de 1999, en lo relacionado con: "Las entidades de certificación, los certificados y las firmas digitales
Decreto 4110	2004	Adopción de la norma técnica de calidad de la gestión pública
Decreto 4485	2009	Por medio de la cual se adopta la actualización de la Norma Técnica de Calidad en la Gestión Pública
Decreto 235	2010	Por el cual se regula el intercambio de información entre entidades para el cumplimiento de funciones públicas (Ley 2550 de 1995)
Decreto 2844	2010	Por el cual se reglamentan normas, orgánicas de presupuesto y del plan nacional de desarrollo. Su objeto es: a) Mejorar la información en materia de inversión pública y con tal propósito es necesario integrar y articular sistemas de información existentes en el Sistema Unificado de Inversión Pública, para atender lo dispuesto en el Estatuto Orgánico del Presupuesto y la Ley 152 de 1994; b) Reglamentar el Banco Nacional de Programas y Proyectos y el Sistema de Información de Seguimiento a los Proyectos de Inversión Pública que se integrarán al Sistema Unificado de Inversión Pública; c) Establecer el ciclo de los proyectos de inversión pública como eje principal del Sistema Unificado de Inversión Pública, así como los requerimientos que deben atender las instancias intervinientes en cada una de sus etapas
Decreto 4170	2011	Mediante el cual se establece un sistema para la compra en entidades públicas, se determina que debe existir un Sistema de Información en el cual se almacene y se de trazabilidad a las etapas de contratación del país, garantizando la transparencia de los procesos
Decreto 19	2012	Por el cual se dictan normas para suprimir o reformar regulaciones, procedimientos y trámites innecesarios existentes en la Administración Pública
Decreto 2609	2012	Por el cual se reglamenta el Título V de la Ley 594 de 2000, parcialmente los artículos 58 y 59 de la Ley 1437 de 2011 y se dictan otras disposiciones en materia de Gestión Documental para todas las Entidades del Estado
Decreto 1377	2013	Por el cual se reglamenta parcialmente la Ley 1581 de 2012 sobre la protección de datos personales
Decreto 333	2014	Define el régimen de acreditación de las entidades de certificación, aplicable a

EDUCACIÓN PARA TRANSFORMAR LA REGIÓN"

Calle 18 Carrera 1ª Barrio ARKABAL Celular Atención al Ciudadano 316 6254592 Correo: info@itfip.edu.co
 El Espinal – Tolima



PLAN ESTRATEGICO DE TECNOLOGIAS DE INFORMACION PETI -ITFIP

Código:
Versión: 4.0.0
Fecha: XX-01-2025
Confidencialidad:
confidencial

Número	Año	Descripción
		personas jurídicas, públicas y privadas
Decreto 1078	2015	Por medio del cual se expide el Decreto único Reglamentario del Sector de Tecnologías de la Información y las comunicaciones – Título 9 – Capítulo I
Decreto 415	2016	Por el cual se adiciona el Decreto Único Reglamentario del Sector de la Función Pública, Decreto Número 1083 de 2015, en lo relacionado con la definición de los lineamientos para el fortalecimiento institucional en materia de tecnologías de la información y las comunicaciones
Decreto 1413	2017	Por el cual se adiciona el título 17 a la parte 2 del libro 2 del Decreto Único Reglamentario del sector de Tecnologías de la Información y las Comunicaciones, Decreto 1078 de 2015, para reglamentarse parcialmente el capítulo IV del título III de la Ley 1437 de 2011 y el artículo 45 de la Ley 1753 de 2015 estableciendo lineamientos generales en el uso y operación de los servicios ciudadanos digitales.
Decreto 1008	2018	Por el cual se establecen los lineamientos generales de la política de Gobierno Digital y se subroga el capítulo 1 del título 9 de la parte 2 del libro 2 del Decreto 1078 de 2015, Decreto Único Reglamentario del sector de Tecnologías de la Información y las Comunicaciones
Directiva Presidencial 9	2010	Establece la obligación que tienen las Entidades públicas de ajustar anualmente sus planes sectoriales e institucionales
Directiva Presidencial 02	2019	Simplificación de la interacción digital entre los ciudadanos y el estado
Resolución 10584	2014	Por la cual se modifica parcialmente la resolución 1374 de 2012, - para ajustar las funciones del Grupo de Tecnología de Información y las Comunicaciones TIC
Acuerdo 60	2011	Por el cual se establecen pautas para la administración de las comunicaciones oficiales en las entidades públicas y las privadas que cumplen funciones públicas
Resolución 3564	2015	Por la cual se reglamentan aspectos relacionados con la Ley de Transparencia y Acceso a la Información Pública
CONPES 3292	2004	Proyecto de racionalización y automatización de trámites
CONPES 3965	2010	Estrategia para el fortalecimiento de la acción comunal en Colombia
CONPES 3854	2016	Política nacional de seguridad digital
CONPES 3920	2018	Define la política de explotación de datos (Big Data) para el Estado colombiano
CONPES 3975	2019	Política nacional para la transformación digital e inteligencia ARTIFICIAL

1. DIAGNÓSTICO

1.1 Red de datos

La institución cuenta con una red de datos con la que suministra todos los servicios de red que el ITFIP provee a los estudiantes, administrativos, docentes y contratistas. De igual modo, presta sus servicios a los usuarios externos como lo son las entidades del estado con la que establecer relaciones. Esta red está constituida por los siguientes elementos.

1.2 .1 Canales de comunicaciones para el acceso a INTERNET.

La institución cuenta con 6 canales de acceso a Internet contratados con el IPS MOVISTAR con las siguientes características. Es oportuno mencionar que los canales no llegan a la institución por las mismas rutas. Esto permite tener canales de respaldo en la eventualidad que alguno salga de servicio.

Canal	Tipo	VELOCIDAD (MBPS)	REÚSO	MEDIO DE TRANSMISIÓN ÚLTIMA MILLA	PORVEDOR
1	Simétrico	600	1:1	Fibra	Movistar
2	Simétrico	600	1:1	Fibra	
3	Simétrico	400	1:1	Fibra	
4	Simétrico	600	1:1	Fibra	
5	Asimétrico	20	Diferenciado	Fibra	
6	Asimétrico	20	Diferenciado	Fibra	
En total se cuenta con 2440 MBps de acceso a Internet					

1.2.2 Servidores.

El Data Center cuenta con una serie de equipos de cómputo con los que se lleva el control de las comunicaciones y el soporte a algunos programas de red como el software de calificaciones RYCA y otros. Estos se relacionan a continuación.

No.	SERVIDOR (Máquina Física)	DESCRIPCIÓN	
		VIRTUAL MACHINE	SERVICIO
1	Cisco HYPER FLEX	Controlador De	DNS local, DHCP y Active Directory



PLAN ESTRATEGICO DE TECNOLOGIAS DE INFORMACION PETI -ITFIP

Código:
Versión: 4.0.0
Fecha: XX-01-2025
Confidencialidad:
confidencial

No.	SERVIDOR (Máquina Física)	DESCRIPCIÓN	
		VIRTUAL MACHINE	SERVICIO
	C220 M6	Dominio	
		Cisco VCenter	Administrador de máquinas virtuales
		Bases De Datos 1	RYCA 1.0
		Bases De Datos 2	RYCA 2.0, GLEPI y REPOSTORS
		Registry	Repositorio local de imágenes de las aplicaciones
		Controladora Extreme	Administrador de WIFI
		Migración	RYCA a GUIA
		Controladora NAC	Control de acceso a internet
		Cisco Intersigh	Controlador de Hiper Convergencia
		Nginx	Proxy serve
		Consultorio Contable	Despliegue de web Consultorio Contable
		RYCA 1.0	Despliegue de la aplicación de RYCA 1.0
		ERMES	Control de puertas
		Netsigh	Controlador de redes
		Intranet	Drupal para desplegar datos institucionales
		Docker	Despliegue de aplicaciones
Estáticos	Servidor de archivos		
2	HP PRODESK 600 G1 SFF	System Center	Antivirus, administrador de TI

1.1.3 Equipos activos de red.

La distribución de la conectividad en la red de datos de la institución se hace usando cableado estructurado, el cual se encuentra dispuesto por toda la institución, llegando a todos los puestos de trabajo informáticos (PDTI) en las diferentes dependencias y oficinas. Se cuenta con un Data Center y 7 Centros de distribución del Cableado. El acceso inalámbrico a la red se hace por medio de Access Point que se encuentran distribuidos por los pasillos y áreas comunes de la institución, cubriendo casi la totalidad del área de la institución.

No.	EQUIPO	CANT.	FUNCIÓN
1	Fortinet Fortiadc 400f	1	Balanceador de canales de acceso a internet
2	Alcatel O6850e-24x	2	Switch de CORE
3	Extreme X620-16x	2	Switch de CORE
4	FORTIGATE 1500d	2	Firewall de la institución
5	FORTIVOICE	1	Convertido para líneas telefónicas de

“EDUCACIÓN PARA TRANSFORMAR LA REGIÓN”

Calle 18 Carrera 1ª Barrio ARKABAL
Celular Atención al Ciudadano 316 6254592
Correo: info@itfip.edu.co
El Espinal – Tolima



PLAN ESTRATEGICO DE TECNOLOGIAS DE INFORMACION PETI -ITFIP

Código:
Versión: 4.0.0
Fecha: XX-01-2025
Confidencialidad:
confidencial

	Gateway Go08		análogo a digital
6	FORTIVOICE Enterprise 300e-t	2	Planta para telefonía tipo IP
7	FORTISIEM	1	Control de amenazas, correlacionador de eventos y monitore seguridad
8	FORTISANDBOX	1	Analizador de amenazar tipo malware, entro de pruebas
9	FORTIWEB	1	Protección en tiempo real para Web Apps, SQL inyector, ataque Cross-site scripting y Deny services

1.1.4 Cableado Estructurado.

La red de datos de la institución está implementada bajo el esquema de cableado estructurado de tipo estrella. Este se compone de dos tipos de interconexiones: el Cableado Vertical y el Cableado Horizontal. El cableado vertical (Backbone) se implementa utilizando fibra óptica y se encarga de establecer la conectividad entre los diferentes edificios, así como también entre los pisos que los componer. La interconexión de los puntos de red que van desde los Centros de Cableado a los PDTI, Cableado Horizontal, se realiza mediante cable UTP Cat. 6 y 6A.

1.2 Data Center.

Toda la instalación de la red de datos institucional comienza en el Data Center dado que los equipos activos de red que se encuentra allí es donde llegan los canales de acceso a Internet. Los equipos que se encuentran en el Data Center son los siguientes.

#	EQUIPO	CANT.	FUNCIÓN
1	Fortinet Fortiadc 400f	1	Balanceador de canales de acceso a internet
2	Alcatel O6850e-24x	2	Switch de CORE
3	Extreme X620-16x	2	Switch de CORE
4	FORTIGATE 1500d	2	Firewall de la institución
5	FORTIVOICE Gateway Go08	1	Convertido para líneas telefónicas de análogo a digital
6	FORTIVOICE Enterprise 300e-t	2	Planta para telefonía tipo IP
7	FORTISIEM	1	Control de amenazas, correlacionador de eventos y monitore seguridad
8	FORTISANDBOX	1	Analizador de amenazar tipo malware, entro de pruebas
9	FORTIWEB	1	Protección en tiempo real para Web Apps, SQL inyector, ataque Cross-site scripting y Deny services

1.3 Centros de Cableado.

U

La red de datos está constituida por el nodo central (Data Center) y 8 nodos secundarios denominados Centros de Cableado y su función es la distribución de la señal para el acceso a los servicios de la red. Dichos centros cuentan con los siguientes equipos de red.

No.	CENTRO CABLEADO	CANT.	EQUIPO
1	Primer Piso Bloque A	1	Switch De Piso Fortinet 124f Poe
2		1	Switch De Piso Alcatel Os6450-24
3		1	Switch De Piso Extreme X440-g2-24t-10g-e4
4	Segundo Piso Bloque A	1	Switch De Piso Fortinet 124f Poe
		2	Switch De Piso 3COM 4200g-24
		1	Switch De Piso Extreme X440-g2-24t-10g-e4
5	Oficina PAPIITFIP	1	Switch De Piso Fortinet 124f Poe
6	Topografía	1	Switch De Piso Fortinet 124f Poe
5	Piso 1 Bloque E	3	Switch De Piso Extreme X440g2-24p-10g4 Stack
6	Piso 2 Bloque E	4	Switch De Piso Extreme X440g2-24p-10g4 Stack
7	Piso 3 Bloque E	3	Switch De Piso Extreme X440g2-24p-10g4 Stack
8	Segundo PISO SALAS 5,6 Y 7	4	Switch De Piso Extreme X440-g2-24t-10g-e4

1.3.1 Switches de Acceso.

Desde los centros de cableado se extienden las conexiones a las diferentes dependencias y oficinas para que los PDTI tengan acceso a la red. Esto se logra mediante el uso de switches denominados “switches de acceso”. En la red se implementa la interconexión desde los switches de acceso hasta los “switches de Core” o switches centrales por medio de cable UTP Cat. 6 y 6A, así como también por interconexión con fibra óptica. A continuación, se presentan la lista de los switches de acceso.



PLAN ESTRATEGICO DE TECNOLOGIAS DE INFORMACION PETI -ITFIP

Código:
 Versión: 4.0.0
 Fecha: XX-01-2025
 Confidencialidad:
 confidencial

CENTRO DE CABLEADO	CANT.	SWITCH DE ACCESO
Bilingüismo 1	2	Extreme x440-g2-24t-10g-e4
Bilingüismo 2	2	Extreme x440-g2-24t-10g-e4
Data Center	5	Alcatel Lucent 056450-24
Laboratorio. de Redes	1	Exteme x440g2-24p-10g4 stack
Laboratorio. De Electrónica 1	1	Exteme x440g2-24p-10g4 stack
Comercial Didáctica	2	Exteme x440g2-24p-10g4 stack
	1	Fortinet 124f POE
Registro y control	1	Fortinet 124f POE
Laboratorio. De electrónica 2	1	Exteme x440g2-24p-10g4 stack
Laboratorio. De automatización	1	Exteme x440g2-24p-10g4 stack
Mantenimiento hardware	2	Exteme x440g2-24p-10g4 stack
Sala 2	2	Exteme x440g2-24p-10g4 stack
Coordinación de sistemas	2	Exteme x440g2-24p-10g4 stack
Cafetería	1	Fortinet 124f POE
Bloque D	1	Fortinet 124f POE
Laboratorio de Suelos	1	Alcatel Lucent 056450-24

1.3.2 Puntos de acceso a la red de datos institucional.

La institución tiene implementado un sistema de acceso a la red usando conexión de tipo inalámbrico o, lo que es lo mismo, acceso WIFI. Los equipos usados para hacer la conexión inalámbrica se llaman AP (por su sigla en inglés Access Point). Los AP también hacen parte de lo que se llaman equipos activos de red. Este tipo de acceso a la red provee a los usuarios de la institución alrededor de 4240 puntos, dado que cada uno de los 106 AP permiten hasta 40 conexiones simultaneas.

De otra parte, la red provee acceso por cable a través de 871 puntos instalados en los centros de prácticas (laboratorios y demás) y en las diferentes dependencias y oficinas. Consecuentemente con ello, la red provee unos de 5111 puntos de acceso. La relación de puntos acceso por cable, los equipos de acceso inalámbrico y la cantidad de puntos de conexión a la red se relaciona a continuación.



**PLAN ESTRATEGICO DE TECNOLOGIAS DE
INFORMACION PETI -ITFIP**

Código:
Versión: 4.0.0
Fecha: XX-01-2025
Confidencialidad:
confidencial

PUNTOS ACCESO POR CABLE		
UBICACIÓN	CAPACIDAD	CANTIDAD
Bloque A Piso 3	1	278
Bloque A Piso 2	1	199
Bloque A Piso 1	1	86
Bloque B Piso 1	1	11
Bloque C Piso 2	1	31
Bloque C Piso 1	1	18
Bloque D Piso 2	1	1
Bloque E Piso 3	1	40
Bloque E Piso 2	1	78
Bloque E Piso 1	1	43
Access Point	1	86
TOTAL		871

PUNTOS DE ACCESO POR WIFI		
ACCESPOINT	CAPACIDAD	CANTIDAD
EXTREME AP3935i-FCC	40	33
EXTREME AP510i-FCC	40	53
EXTREME AP3965i-FCC	40	2
FORTIAPU431F	40	18
ALCATEL LICENT	40	5
TOTAL.		111

“EDUCACIÓN PARA TRANSFORMAR LA REGIÓN”

Calle 18 Carrera 1ª Barrio ARKABAL
Celular Atención al Ciudadano 316 6254592
Correo: info@itfip.edu.co
El Espinal – Tolima



PLAN ESTRATEGICO DE TECNOLOGIAS DE INFORMACION PETI -ITFIP

Código:
 Versión: 4.0.0
 Fecha: XX-01-2025
 Confidencialidad:
 confidencial

TOTAL, PUNTOS DE ACCESO A LA RED				
UBICACIÓN	MEDIO	CANT.	CONEXIONES POR MEDIO	TOTAL
Bloques A, B, C y D	AP	78	40	3120
Bloque E	AP	28	40	1120
Bloque A, B, C, D, E, F G	Cable	871	1	871
TOTAL.				5111

CARACTERÍSTICAS DEL CABLEADO ESTRUCTURADO	
NOMBRE	IMPLEMENTACIÓN
Topología	Tipo estrella
Cableado vertical – Backbone	Instalado sobre Fibra óptica Multimodo
Cableado horizontal	Instalado sobre cable de cobre Cat. 6 y 6A

1.3.3 Equipos de respaldo eléctrico.

La institución cuenta con 22 equipos UPS de distintas capacidades (entre 2 y 20 KVA), lo que permite garantizar el respaldo eléctrico de los equipos tecnológicos ante interrupciones de energía. Además, dispone de tres plantas eléctricas Perkins con capacidades de 350 KVA y 250 KVA, fortaleciendo la continuidad operativa y asegurando la estabilidad del servicio eléctrico en la infraestructura tecnológica.



PLAN ESTRATEGICO DE TECNOLOGIAS DE INFORMACION PETI -ITFIP

Código:
 Versión: 4.0.0
 Fecha: XX-01-2025
 Confidencialidad:
 confidencial

NO.	Planta Eléctrica	CAPAC.	CANTIDAD
1	PERKINSON	350 KVA	1
2	PERKINSON	250 KVA	1
3	PERKINSON	250 KVA	1

NO.	UPS	CANTIDAD
1	UPS POWEST de 2 KVA	2
2	UPS POWEST de 3 KVA	3
3	UPS POWEST de 6 KVA	6
4	UPS TITAN de 10 KVA	4
5	UPS TITAN de 15 KVA	1
6	UPS POWET de 20 KVA	6
Total.		22

1.3.4 Puestos de trabajo informático del área administrativa – PDTI

La institución cuenta con 263 equipos informáticos en el área administrativa, distribuidos en diversas dependencias, lo que respalda el desarrollo de las funciones académicas y administrativas. Estos puestos de trabajo presentan características técnicas adecuadas, con equipos que van desde procesadores Intel Core i3 hasta Core i9, memorias entre 4 GB y 16 GB de RAM y unidades de almacenamiento SSD y mecánico, garantizando un desempeño acorde a las necesidades operativas del PDTI

No.	DEPENDENCIA	CANT.
1	Egresados	2
2	Salud ocupacional	4
3	Coordinadores de programas	9
4	Biblioteca	19
5	RYCA	7
6	Consultorio social	3
7	Consultorio contable	2
8	Bienestar Institucional	9
9	PAPITFIP	4
10	Consultorio Médico	1
11	Consultorio Odontológico	1
12	Coordinación de sistemas	17
13	Laboratorio de Agro-biológicos	3
14	Gimnasio	1
15	Archivo	5
16	Atención al ciudadano	2
17	Almacén	3
18	Contratación	8
19	Vice administrativa	12
20	Control interno	5
21	Jurídica	6

No.	DEPENDENCIA	CANT.
22	Financiera	9
23	Presupuesto	5
24	Contabilidad	7
25	Investigaciones de contaduría	5
26	SGC	3
27	Talento humano	13
28	FICA	5
29	FEAC	7
30	FCSE	7
31	Convenios	1
32	Comunicaciones	3
33	Planeación	6
34	Investigaciones	5
35	Internacionalización y proyección social	1
36	Vice académica	8
37	Rectoría	6
38	Web master	1
39	Centro de innovación	2
40	Portería	2
41	Docentes de planta	44

Total de Equipos en el área administrativa
263

Caracterización	
Tipo	Descripción.
Procesado	Desde Intel Core I3 hasta Intel Core i9
RAM	Desde 4 GB hasta 16 GB
Unidad de almacenamiento	Desde 500GB hasta 1TB tipo mecánico y SSD

1.3.5 Equipos de laboratorios y centros de prácticas.

La institución cuenta con una amplia infraestructura tecnológica, compuesta por 406 equipos de cómputo distribuidos en laboratorios y centros de práctica, destinados principalmente al apoyo de los procesos académicos. Estos equipos presentan una caracterización técnica variada, con procesadores desde Intel Core i3 hasta Core i9, memorias RAM entre 4 y 16 GB y unidades de almacenamiento mecánico y SSD, lo que permite atender diversas necesidades formativas. En total, la institución dispone de 669 equipos, considerando tanto el área académica como la administrativa, lo que refleja un soporte tecnológico significativo para el desarrollo institucional.

No.	Laboratorio o Centro de Práctica	Cantidad	No.	Laboratorio o Centro de Práctica	Cantidad
1	Laboratorio 1	21	11	Laboratorio Bilingüismo 1	31
2	Laboratorio 2	21	12	Laboratorio Bilingüismo 2	31
3	Laboratorio 3	20	13	Laboratorio Electrónica 1	15
4	Laboratorio Arquitectura De Software	21	14	Laboratorio Electrónica 1 Modulo Automatización	2
5	Laboratorio 5	21	15	Laboratorio Electrónica 2	18
6	Laboratorio 6	21	16	Laboratorio Automatización	20
7	Laboratorio 7	34	18	PVD 1	11
8	Laboratorio Sala Comercial Didáctica	32	18	PVD 2	12
9	Laboratorio Multimedia	19	19	Sala Múltiple	39
10	Laboratorio Redes	15	20	Laboratorio de Suelos	2

Total de Equipos en los laboratorios y Centros de Práctica
406

Equipos de cómputo en la Institución	
Área	Cantidad
Académica	406
Administrativa	263
Total	669

Caracterización	
Tipo	Descripción.
Procesado	Desde Intel Core I3 hasta Intel Core i9
RAM	Desde 4 GB hasta 16 GB
Unidad de almacenamiento	Desde 500GB hasta 1TB tipo mecánico y SSD

1.3.6 Equipos Periféricos.

La institución dispone de 111 equipos periféricos, distribuidos principalmente en el área académica (83 equipos) y en menor proporción en el área administrativa (28 equipos). Entre estos recursos se destacan impresoras, video proyectores y tableros interactivos, los cuales fortalecen los procesos de enseñanza, aprendizaje y gestión institucional, contribuyendo al adecuado soporte de la infraestructura tecnológica.

No.	Impresoras	Cantidad
1	Epson L120	1
2	Epson L375	1
3	Epson L575	1
4	HP LaserJet 600 M601	2
5	Datacard DC800	1
6	HP LaserJet M1120 MFP	1
7	HP LaserJet M1212nf MFP	2
8	HP LASERJET MFP M577n	2
9	HP LaserJet P1102w	2



PLAN ESTRATEGICO DE TECNOLOGIAS DE INFORMACION PETI -ITFIP

Código:
Versión: 4.0.0
Fecha: XX-01-2025
Confidencialidad:
confidencial

10	HP LaserJet Pro MFP 476dw	3
11	HP OFFICEJET PRO 8620	2
12	KyoCera Ecosys FS 3640 MFP	1
13	RICOH Aficio MP 2852	1
14	RICOH IM 2500	1
15	RICOH IM 550	1
16	RICOH MP 2555	3
TOTAL		25

Tableros Interactivos		
Marca	Ubicación	Cantidad
OneScreen T7 de 85"	Laboratorios de sistemas	15
OneScreen T7 de 75"	Laboratorios de Electronica	2
View Sonic de 75"	Salones Bloque E	6
View Sonic de 75"	Salas juntasBloque E Piso 2	2
View Sonic de 85"	Salas juntasBloque E Piso 3	1
Total		26

Equipos periféricos en la Institución	
Área	Cantidad
Académica	83
Administrativa	28
Total	111

Video Proyectores		
Marca	Cantidad	Ubicación
BenQ MV560	60	Salones de clase

1.3.7 Software que se usa en la institución.

la institución dispone de una amplia variedad de software que respalda los procesos académicos y administrativos, combinando herramientas de licenciamiento libre, propio y comercial. Destacan aplicaciones especializadas para áreas como ingeniería, diseño, programación, estadística y gestión documental, así como plataformas de uso general. La presencia de software con licencias renovables y perpetuas evidencia una gestión orientada a la continuidad y actualización

“EDUCACIÓN PARA TRANSFORMAR LA REGIÓN”

Calle 18 Carrera 1ª Barrio ARKABAL
Celular Atención al Ciudadano 316 6254592
Correo: info@itfip.edu.co
El Espinal – Tolima



PLAN ESTRATEGICO DE TECNOLOGIAS DE INFORMACION PETI -ITFIP

Código:
Versión: 4.0.0
Fecha: XX-01-2025
Confidencialidad:
confidencial

tecnológica, fortaleciendo el desarrollo de las actividades formativas y administrativas de la institución.

No.	SOFTWARE	LICENCIAMIENTO		ÁREA DE USO	
		CANT.	TIPO	ADMINIS.	ACADÉMI.
1	ARGOUML		Libre		X
2	AUTOCAD - Académico	250	Renovación anual		X
3	COMPANYGAME	100	Renovación anual		X
4	CX-ONE	2	Perpetuo		X
5	DFD		Libre		X
6	ENGLISH CENTRAL	1500	Renovación anual		X
7	GEO 5	50	Renovación anual		X
8	HELISSA	20	Perpetuo		X
9	IDE ARDUINO		Libre		X
10	IDE ECLIPSE		Libre		X
11	KOHA - Catalogo digital	1	Renovación anual		X
12	KOHA - Gestión de biblioteca	1	Renovación anual		X
13	KOHA – Repositorio digital	1	Renovación anual		X
14	Linux Debian		Libre		X
15	Linux Ubuntu		Libre		X
16	MATHLAB	20	Perpetuo		X
17	Portal Congreso de contaduría	1	Propio		X

No.	SOFTWARE	LICENCIAMIENTO		ÁREA DE USO	
		CANT.	TIPO	ADMINIS	ACADÉMI.
18	Portal Revista Innova	1	Propio		X
19	POWER MODELLER		Libre		X
20	PROTEUS	2	Perpetuo		X
21	QUARC	1	Perpetuo		X
22	SIIGO Nube – académico	1	Renovación anual		X

“EDUCACIÓN PARA TRANSFORMAR LA REGIÓN”

Calle 18 Carrera 1ª Barrio ARKABAL
Celular Atención al Ciudadano 316 6254592
Correo: info@itfip.edu.co
El Espinal – Tolima

23	SIMATIC SETP 7 TIA PORTAL	2	Perpetuo		X
24	STATA – Software para hacer estadísticas	10	Renovación bianual		X
25	Sublime Text		Libre		X
26	TECHLAB	20	Perpetuo		X
27	WAMPP		Libre		X
28	XAMP, WAMP SERVER		Libre		X
29	XAMPP		Libre		X
30	AIDD – Administración de información Documental Digital	1	Renovación anual	X	
31	CETIL		MINHACIENDA	X	
32	CHIP		MINHACIENDA	X	
33	Microsoft Visio	3	Renovación anual	X	

No.	SOFTWARE	LICENCIAMIENTO		ÁREA DE USO	
		CANT.	TIPO	ADMINIS.	ACADÉMI.
34	RYCA 1.0	1	Propio	X	
35	RYCA 2.0	1	Propio	X	
36	SECOP I y SECOP II		MINCOMERICO	X	
37	SIGEP I y SIGEP II		CNSC	X	
38	SIGEP nomina	1	CNSC	X	
39	SIIF NACION		MINHACIENDA	X	
40	SIIGO Almacén	1	Renovación anual	X	
41	SIRECI - Storm User		Contraloría	X	
42	7Zip		Libre	X	X
43	Adobe Reader PDF		Libre	X	X
44	ARCANA	1	Propio	X	X
45	BALANCEADOR	1	Renovación anual	X	X
46	CISCO - HYPERFLEX	1	Renovación anual	X	X



PLAN ESTRATEGICO DE TECNOLOGIAS DE INFORMACION PETI -ITFIP

Código:
Versión: 4.0.0
Fecha: XX-01-2025
Confidencialidad:
confidencial

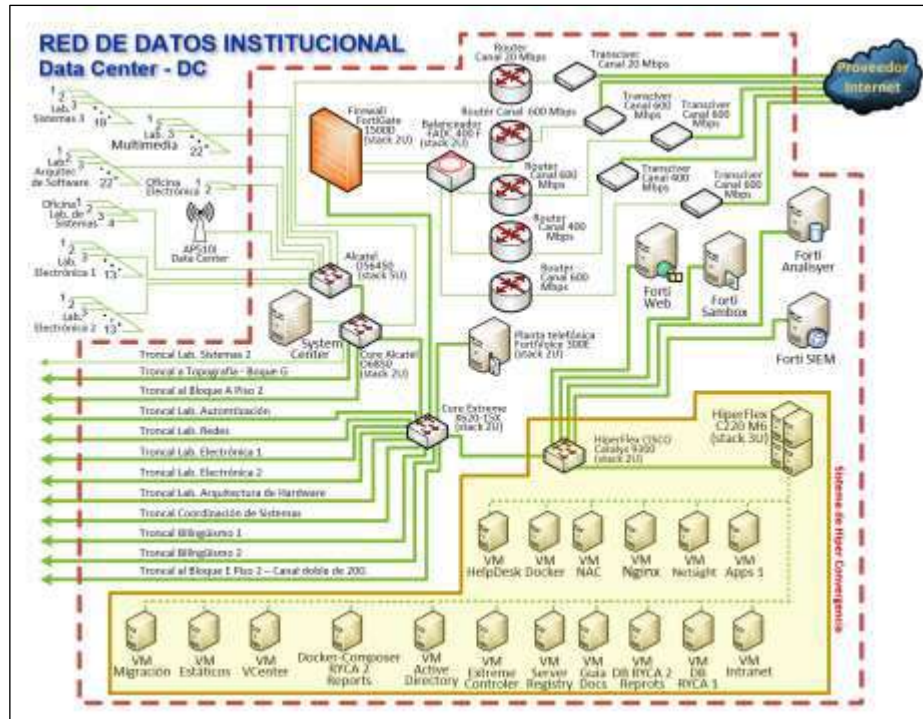
47	CONTROLADORA EXTREME	1	Renovación anual	X	X
48	CONTROLADORA NAC	1	Renovación anual	X	X
49	FORTIANALIZER	1	Renovación anual	X	X

No.	SOFTWARE	LICENCIAMIENTO		ÁREA DE USO	
		CANT.	TIPO	ADMINIS.	ACADÉMI.
50	FORTISANDBOX	1	Renovación anual	X	X
51	FORTISIEM	1	Renovación anual	X	X
52	FORTIWEB	1	Renovación anual	X	X
53	Google Workspace for Education Fundamentals	5000	Gratis	X	X
54	GUIA - Modulo de Tableros estadísticos y Permanencia	1	Renovación anual	X	X
55	GUIA - Software para la gestión del Ciclo debida del estudiante.	1	Renovación anual	X	X
56	Microsoft Poryect	219	Renovación anual	X	X
57	MYSQL Server		Libre	X	X
58	OLIMPUS – Elecciones ITFIP	1	Propio	X	X
59	Portal Institucional	1	Renovación anual	X	X
60	PostgreSQL Server		Libre	X	X
61	PROGRAMAS DE MICROSOFT Edición Académica (Office, Windows Server, Windows11, Core CAL para SharePoint, Exchange Server, EndPoint Protección, Lync Server SQL Server).	219	Renovación anual	X	X
62	Visual Stuido Code		Libre	X	X
63	VMWARE	1	Renovación anual	X	X

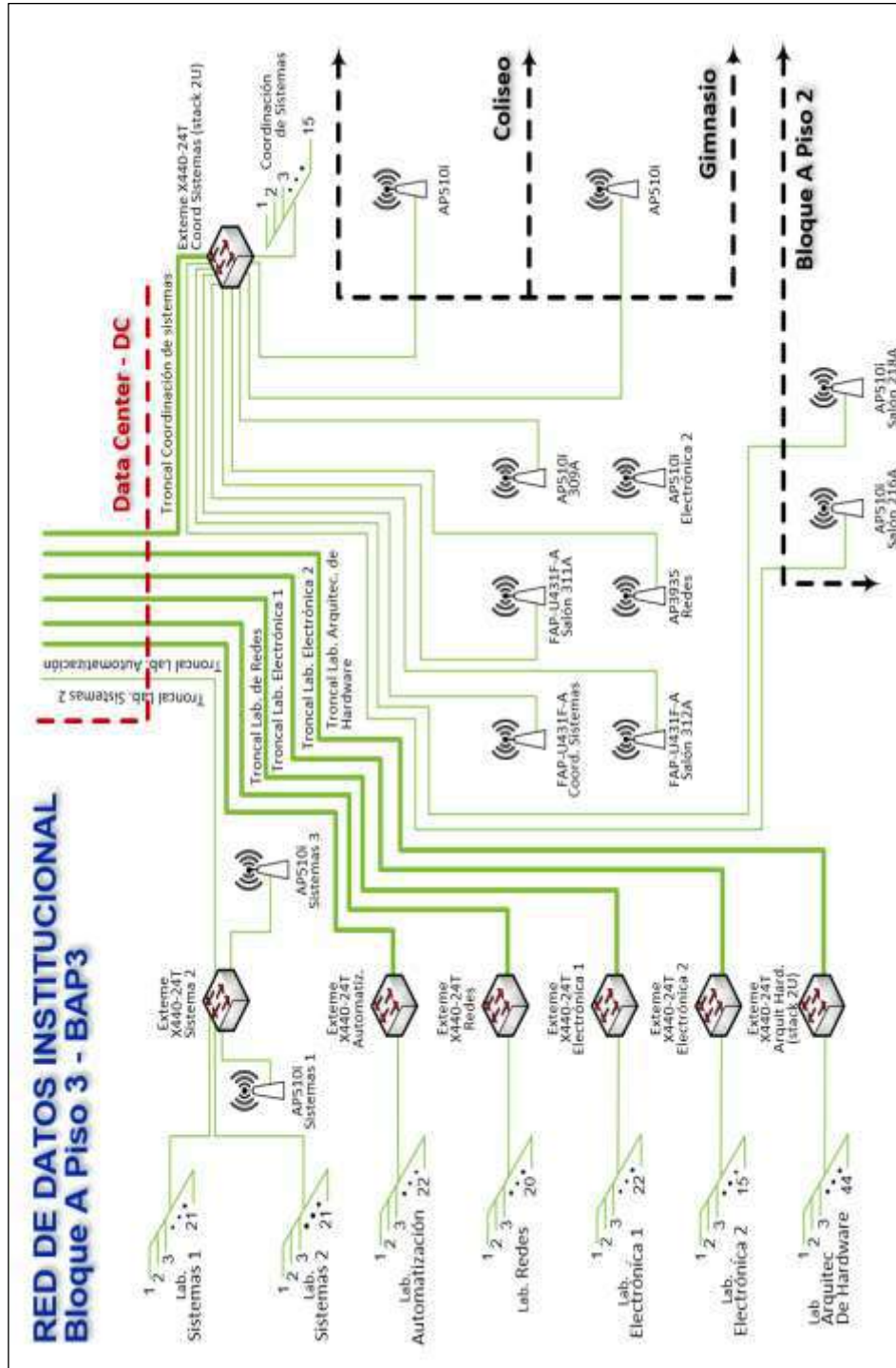
“EDUCACIÓN PARA TRANSFORMAR LA REGIÓN”

Calle 18 Carrera 1ª Barrio ARKABAL
Celular Atención al Ciudadano 316 6254592
Correo: info@itfip.edu.co
El Espinal – Tolima

1.3.8 Esquema de la distribución lógica de la red de datos institucional.



Fuente: Grupo interno de Sistemas

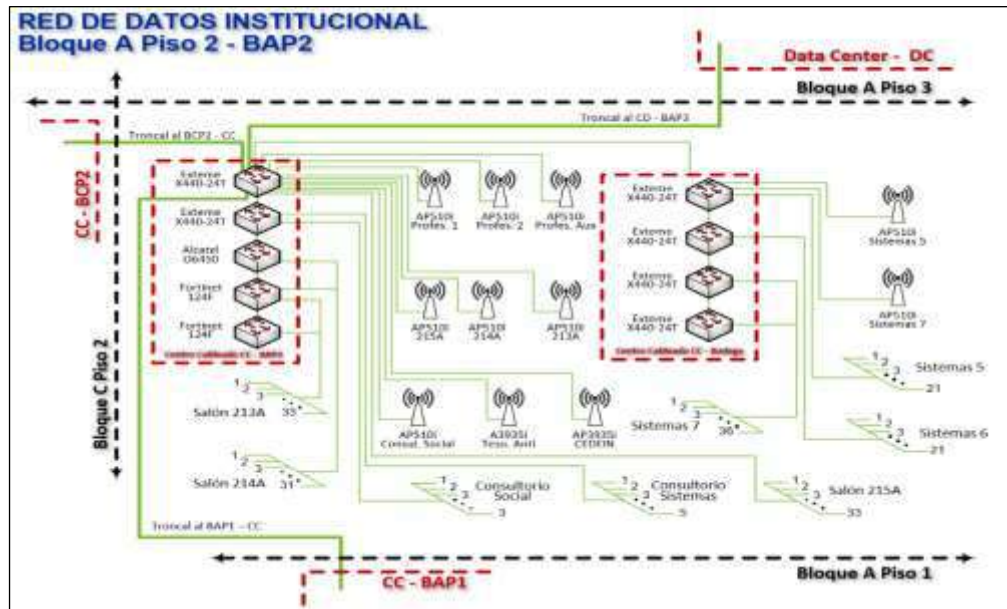
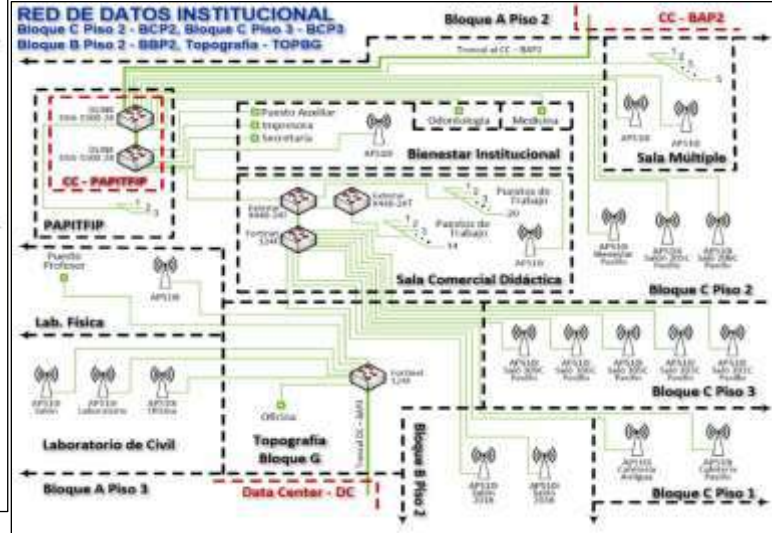
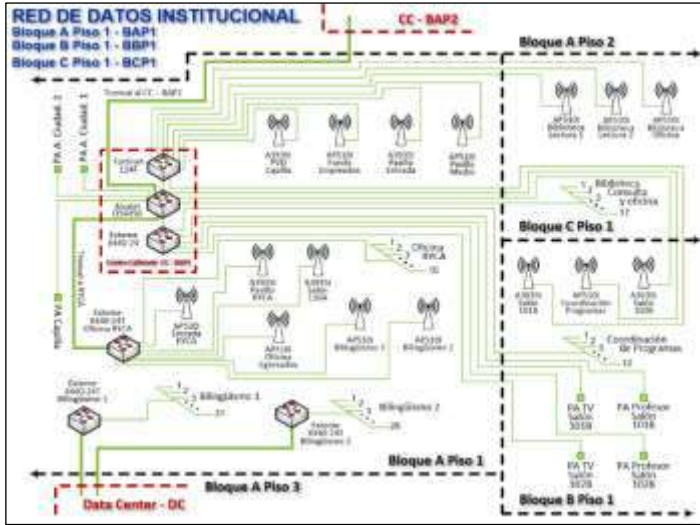


Fuente: Grupo interno de Sistemas



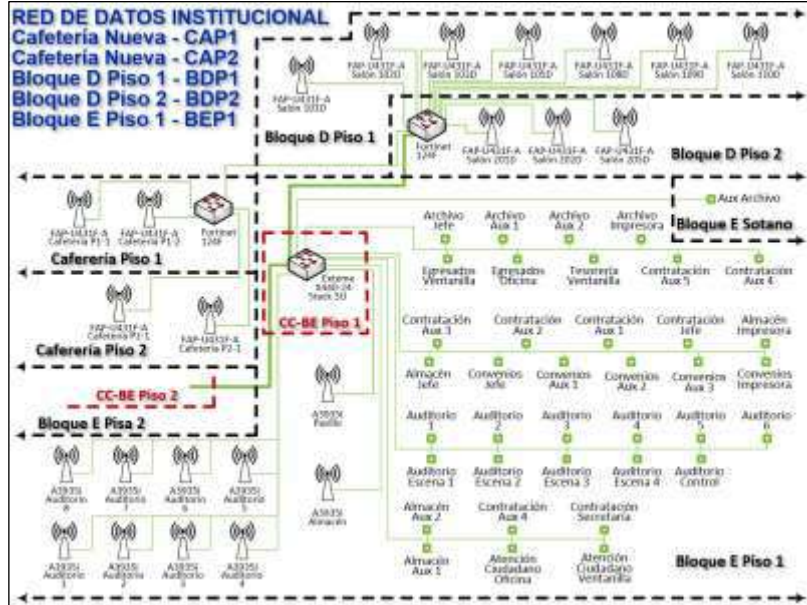
PLAN ESTRATEGICO DE TECNOLOGIAS DE INFORMACION PETI -ITFIP

Código:
 Versión: 4.0.0
 Fecha: XX-01-2025
 Confidencialidad:
 confidencial

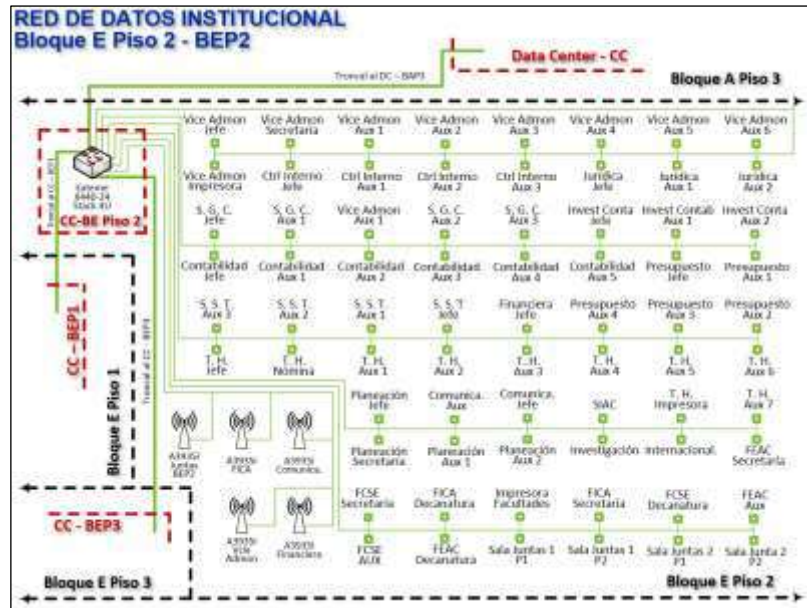


“EDUCACIÓN PARA TRANSFORMAR LA REGIÓN”

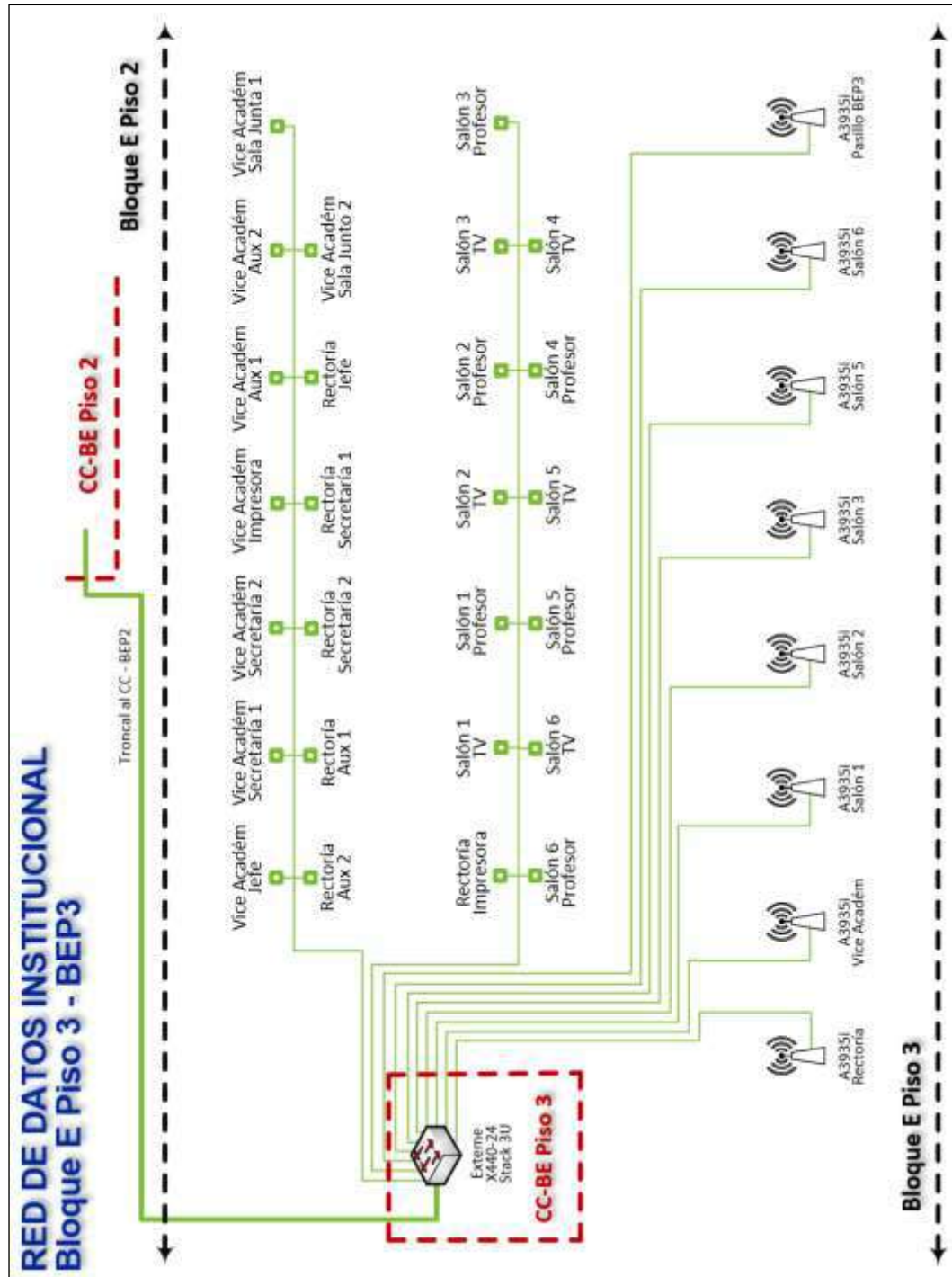
Calle 18 Carrera 1º Barrio ARKABAL
 Celular Atención al Ciudadano 316 6254592
 Correo: info@itfip.edu.co
 El Espinal – Tolima



Fuente: Grupo interno de Sistemas



Fuente: Grupo interno de Sistemas



Fuente: Grupo interno de Sistemas



1.4 Sistema de protección y respaldo eléctrico.

Todos los equipos cómputo y los equipos activos de la red de datos de la institución tiene para su protección y correcto funcionamiento un sistema de protección, regulación y respaldo para la alimentación de energía eléctrica. Este sistema está implementado con 20 equipos que permiten el suministro ininterrumpido de potencia eléctrica UPS (por su sigla en inglés Uninterruptible Power Supply) y tres plantas de generación de energía eléctrica. Ellos permiten la operación fluida tanto de lo servicios que provee la red de datos como el mismo funcionamiento de los PDTI en operación. Estos equipos se relacionan a continuación.

NO.	EQUIPO	C CANTIDAD
1	UPS POWEST de 6 KVA	5
2	UPS TITAN de 10 KVA	5
3	UPS TITAN de 15 KVA	1
4	UPS TITAN de 20 KVA	6
5	Planta PERKINSON de 350 KVA	1
6	Planta PERKINSON de 250 KVA	2

1.5 Computadores de los puestos de trabajo Informático en el área administrativa.

La institución cuenta con alrededor de 242 computadores que prestan sus servicios en el área administrativa, es decir, equipos que usan las Decanaturas, la Rectoría, Control Interno, Planeación, Sistema de Gestión de Calidad, Vicerrectoría Académica, Vicerrectoría Administrativa, Talento Humano, Financiera, Coordinadores de programas, Investigaciones, Granja Comercial, Centro de agro biológicos, Registro y Control Académico, Egresados, Oficina de Salas de sistemas, Oficina de Laboratorios de Civil y de Electrónica, oficina de Recursos Educativos y Biblioteca, Comunicaciones, Bienestar Institucional, Oficina de Egresados, Atención al Ciudadano, Archivo, Almacén, Contratación, Jurídica, Convenios, Coordinación de sistemas, entre otra.

Estos computadores son de diversas tecnologías y capacidades que van desde antiguos compradores de mini torre con procesadores Pentium V hasta los modernos todo en uno con procesadores de última generación. Hay computadores con factor de forma de Portátiles, Mini torres y todo en uno, con características también muy diversas que van desde computadores con procesadores Intel Pentium V, 2 GB en RAM, Unidades de almacenamiento de 120 GB; hasta computadores con procesadores Intel CORE i7, 16 Gb en RAM y dispositivos de almacenamiento de estado sólido de 1 TB. El listado de estos equipos se muestra a continuación.

No.	DEPENDENCIA	CANT.
1	Egresados	2
2	Salud ocupacional	4
3	Coordinadores de programas	9
4	Biblioteca	19



PLAN ESTRATEGICO DE TECNOLOGIAS DE INFORMACION PETI -ITFIP

Código:
Versión: 4.0.0
Fecha: XX-01-2025
Confidencialidad:
confidencial

No.	DEPENDENCIA	CANT.
5	RYCA	7
6	Consultorio social	3
7	Consultorio contable	2
8	Bienestar Institucional	9
9	PAPITFIP	4
10	Consultorio Médico	1
11	Consultorio Odontológico	1
12	Coordinación de sistemas	17
13	Laboratorio de Agro-biológicos	3
14	Gimnasio	1
15	Archivo	5
16	Atención al ciudadano	2
17	Almacén	3
18	Contratación	8
19	Vice administrativa	12
20	Control interno	5
21	Jurídica	6
22	Financiera	9
23	Presupuesto	5
24	Contabilidad	7
25	Investigaciones de contaduría	5
26	SGC	3
27	Talento humano	13
28	FICA	5
29	FEAC	7
30	FCSE	7
31	Convenios	1
32	Comunicaciones	3
33	Planeación	6
34	Investigaciones	5
35	Internacionalización y proyección social	1
36	Vice académica	8
37	Rectoría	6
38	Web master	1
39	PVD	23
40	Centro de innovación	2
41	Portería	2
TOTAL		242

Fuente: Grupo interno de Sistemas

1.5.1 Equipos periféricos.

La institución tiene a su servicio una serie de equipos periférico con los cuales supe sus necesidades de impresión y escaneo de documentos. El listado de estos equipos se muestra a continuación.

“EDUCACIÓN PARA TRANSFORMAR LA REGIÓN”

Calle 18 Carrera 1ª Barrio ARKABAL
Celular Atención al Ciudadano 316 6254592
Correo: info@itfip.edu.co
El Espinal – Tolima



**PLAN ESTRATEGICO DE TECNOLOGIAS DE
INFORMACION PETI -ITFIP**

Código:
Versión: 4.0.0
Fecha: XX-01-2025
Confidencialidad:
confidencial

No.	Impresoras	Cantidad
1	Epson L120	1
2	Epson L375	1
3	Epson L575	1
4	HP LaserJet 600 M601	2
5	HP LaserJet HP P1005	1
6	HP LaserJet M1120 MFP	1
7	HP LaserJet M1212nf MFP	2
8	HP LASERJET MFP M577n	2
9	HP LaserJet P1102w	2
10	HP LaserJet Pro MFP 476dw	3
11	HP OFFICEJET PRO 8620	2
12	KyoCera Ecosys FS 3640 MFP	1
13	RICOH Aficio MP 2852	1
14	RICOH IM 2500	1
15	RICOH IM 550	1
16	RICOH MP 2555	3
	TOTAL	25

Fuente: Grupo interno de Sistemas

1.5.2 Equipos de los Laboratorios de Sistemas

La institución cuenta con 19 centros de práctica dotados con computadores tanto para impartir clases como para que los estudiantes adelantes las prácticas que los profesores asigne en sus espacios académicos. Estos centros se denominan Laboratorios de sistemas. A continuación, se relacionan los centros de practica con el número de computadores que tienen al servicio.

No.	Laboratorio o Centro de Práctica	Cantidad equipos
1	Laboratorio 1	21
2	Laboratorio 2	21
3	Laboratorio 3	20
4	Laboratorio Arquitectura De Software	21
5	Laboratorio 5	21
6	Laboratorio 6	21
7	Laboratorio 7	32
8	Laboratorio Sala Comercial Didáctica	32
9	Laboratorio Multimedia	18
10	Laboratorio Redes	13
11	Laboratorio Bilingüismo 1	31
12	Laboratorio Bilingüismo 2	31
13	Laboratorio Electrónica 1	15
14	Laboratorio Electrónica 1 Modulo Automatización	2
15	Laboratorio Electrónica 2	18
16	Laboratorio Automatización	20
17	PVD 1	10

“EDUCACIÓN PARA TRANSFORMAR LA REGIÓN”

Calle 18 Carrera 1ª Barrio ARKABAL
Celular Atención al Ciudadano 316 6254592
Correo: info@itfip.edu.co
El Espinal – Tolima



PLAN ESTRATEGICO DE TECNOLOGIAS DE INFORMACION PETI -ITFIP

Código:
Versión: 4.0.0
Fecha: XX-01-2025
Confidencialidad:
confidencial

No.	Laboratorio o Centro de Práctica	Cantidad equipos
18	PVD 2	10
19	Sala Múltiple	41
	TOTAL	398

Fuente: Grupo interno de Sistemas

1.5.3 Licenciamiento de Software.

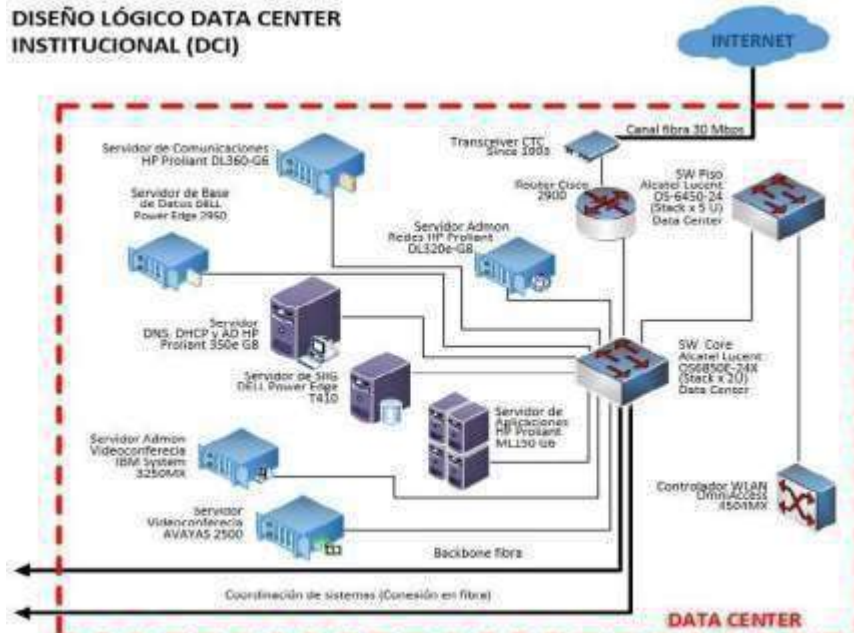
Para el desarrollo normal del quehacer cotidiano en los diferentes puestos de trabajo y en el Data Center, todos computadores cuentan con el licenciamiento necesario para el uso del software de cada máquina en operación. Hay software que se usa tanto en el área administrativa como en el área académica de la institución. A continuación, se presenta la relación de software.

No.	SOFTWARE	CANT.	LICENCIA	ÁREA DE USO	
				ADMIN.	ACADÉ.
1	FIREWALL	1	Renovación anual	X	X
2	FORTIANALIZER	1	Renovación anual	X	X
3	FORTIWEB	1	Renovación anual	X	X
4	FORTISANDBOX	1	Renovación anual	X	X
5	FORTISIEM	1	Renovación anual	X	X
6	CONTROLADORA EXTREME	1	Renovación anual	X	X
7	CONTROLADORA NAC	1	Renovación anual	X	X
8	BALANCEADOR	1	Renovación anual	X	X
9	CISCO - HYPERFLEX	1	Renovación anual	X	X
10	VMWARE	1	Renovación anual	X	X
11	DEBIAN, UBUNTU		Libre	X	X
12	PostgreSQL Server		Libre	X	X
13	MYSQL Server		Libre	X	X
14	PORTAL INSTITUCIONAL	1	Renovación anual	X	X
15	PROGRAMAS DE MICROSOFT Edición Académica (Office, Windows Server, Windows11, Core CAL para SharePoint, Exchange Server, EndPoint Protección, Lync Server SQL Server, Proyect).	127	Renovación anual	X	X
16	Microsoft Visio	3	Renovación anual	X	
17	Microsoft Poryect	127	Renovación anual	X	X
18	GUIA - Software para la gestión del Ciclo debida del estudiante.	1	Renovación anual	X	X
19	ARCANA	1	Propia	X	X
20	RYCA	1	Propia	X	X
21	Google Workspace for Education Fundamentals	5000	Gratis	X	X

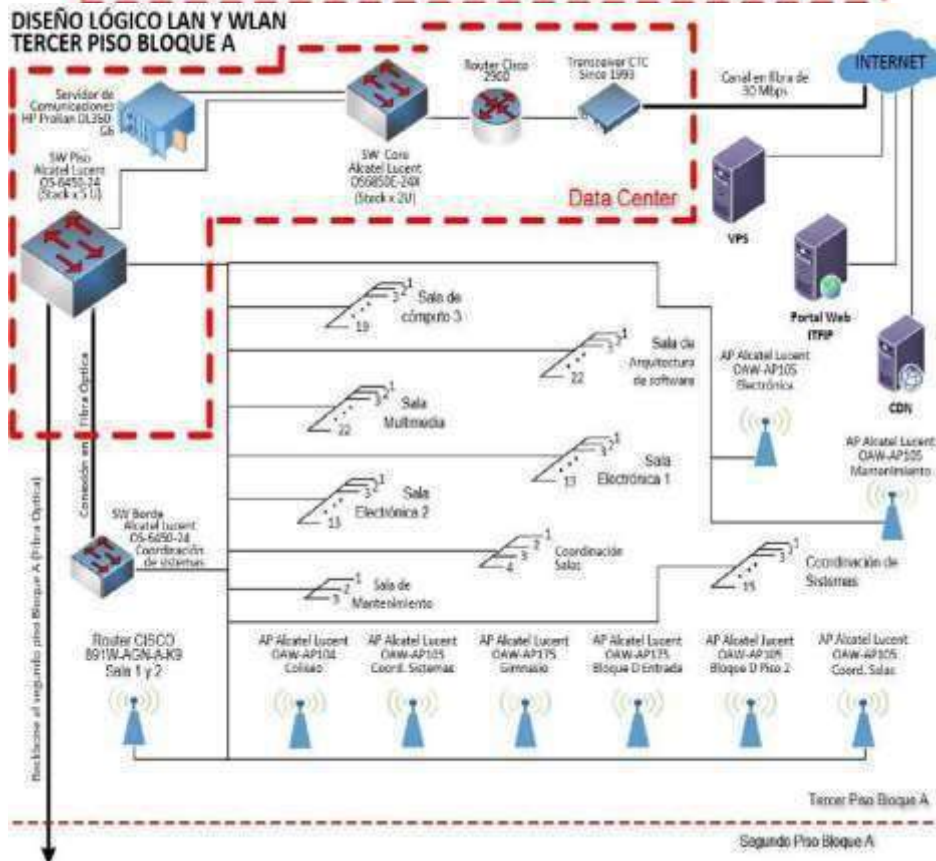
No.	SOFTWARE	CANT.	LICENCIA	ÁREA DE USO	
				ADMIN.	ACADÉ.
22	OLIMPUS – Elecciones ITFIP	1	Propia	X	X
23	7Zip		Libre	X	X
24	Adobe Reader PDF		Libre	X	X
25	SIGEP nomina	1	CNSC	X	
26	SIIGO Almacén	1	Renovación anual	X	
27	SIIF NACION		MINHACIENDA	X	
28	AIDD – Administración de información Documental Digital	1	Renovación anual	X	
29	SIGEP I y SIGEP II		CNSC	X	
30	CHIP		MINHACIENDA	X	
31	SIRECI		MINHACIENDA	X	
32	CETIL		MINHACIENDA	X	
33	SECOP I y SECOP II		MINCOMERICO	X	
34	SIIGO Nube – académico	1	Renovación anual		X
35	Visual Stuido Code		Libre		X
36	Sublime Text		Libre		X
37	Linux Ubuntu		Libre		X
38	Linux Debian		Libre		X
39	ARGOURL		Libre		X
40	XAMPP		Libre		X
41	WAMPP		Libre		X
42	REVISTA INNOVA	1	Renovación anual		X
43	TECHLAB	20	Vitalicia		X
44	KOHA	1	Renovación anual		X
45	LEGIS	1	Renovación anual		X
46	PROTEUS	2	Vitalicia		X
47	CX-ONE	2	Vitalicia		X
48	MATHLAB	20	Vitalicia		X
49	ID ARDUINO		Libre		X
50	SIMATIC SETP 7 TIA PORTAL	2	Vitalicia		X
51	QUARC	1	Vitalicia		X
52	HELISSA	20	Vitalicia		X
53	DFD		Libre		X
54	IDE ECLIPSE		Libre		X
55	POWER MODELLER		Libre		X
56	XAMP, WAMP SERVER		Libre		X
57	ENGLISH CENTRAL	2500	Renovación anual		X
58	STATA – Software para hacer estadísticas.	10	Renovación bianual		X

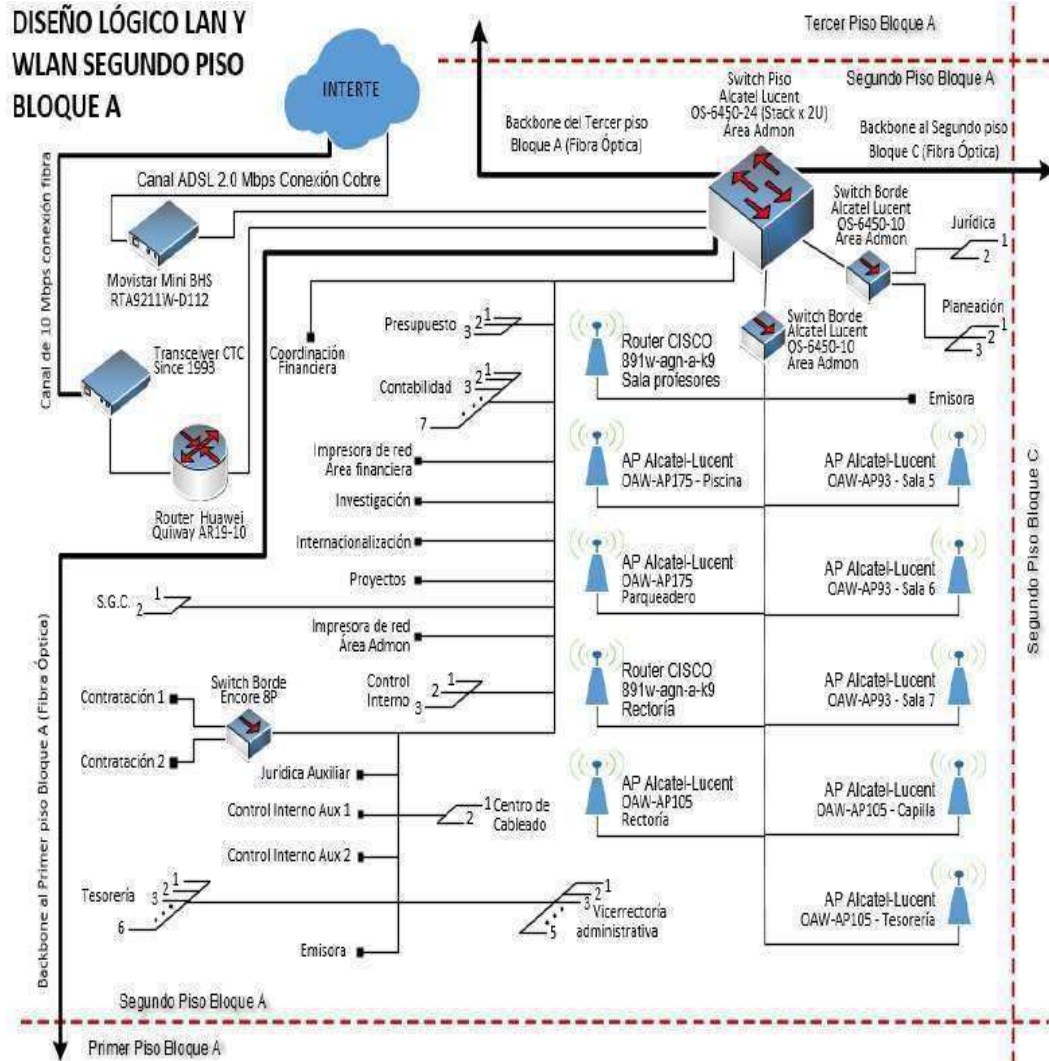
Fuente: Grupo interno de Sistemas

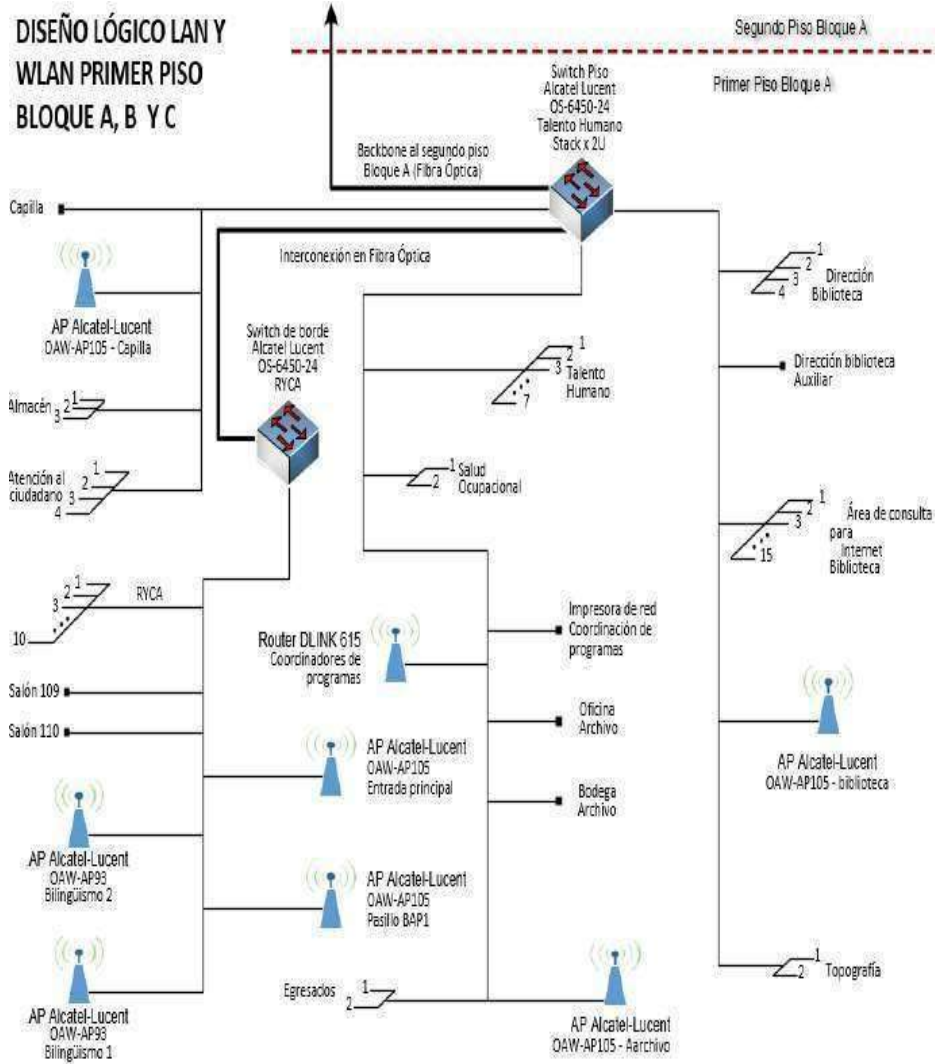
**DISEÑO LÓGICO DATA CENTER
INSTITUCIONAL (DCI)**



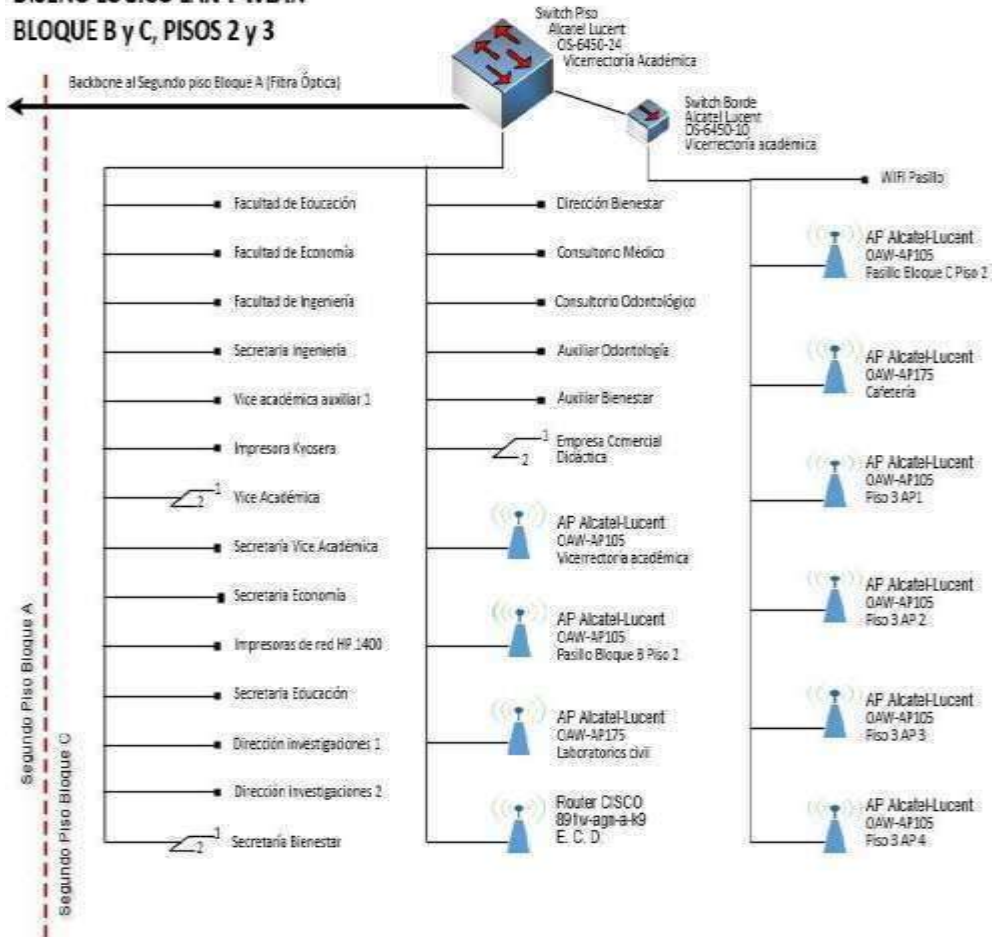
**DISEÑO LÓGICO LAN Y WLAN
TERCER PISO BLOQUE A**







**DISEÑO LÓGICO LAN Y WLAN
BLOQUE B y C, PISOS 2 y 3**



	PLAN ESTRATEGICO DE TECNOLOGIAS DE INFORMACION PETI -ITFIP	Código: Versión: 4.0.0 Fecha: XX-01-2025 Confidencialidad: confidencial

2. PROYECTO ESTRATEGICO

2.1 ESTRATEGIA DE TI

El desarrollo del dominio de estrategia de TI debe permitir el despliegue de una estrategia de Tecnología alineada con los objetivos estratégicos y metas de la institución que garanticen la generación de valor estratégico con Tecnología.

2.1.1 Arquitectura de Referencia.

La arquitectura de referencia o un modelo de solución, se basa en las mejores prácticas de tecnología, que permiten reducir y hacer más amigables tareas tan complejas en el diseño e implementación de soluciones de infraestructura, en donde se muestra la integración de productos y servicios de TI para atender una necesidad.

Este diagrama de alto nivel, representa la arquitectura básica de la institución que sirve de referencia para la definición de las demás arquitecturas (solución, información, sistemas de información/plataforma) de manera ordenada, lo que favorece la operación de los sistemas de información enfocados en los requerimientos de negocio y en el mejoramiento de los procesos de la institución, optimizando los costos y minimizando los riesgos asociados.



2.1.2 Modelo de TI



PLAN ESTRATEGICO DE TECNOLOGIAS DE INFORMACION PETI -ITFIP

Código:
Versión: 4.0.0
Fecha: XX-01-2025
Confidencialidad:
confidencial

SOCIOS CLAVE	ACTIVIDADES CLAVE	PROPUESTAS DE VALOR	RELACIONES CON EL CLIENTE	SEGMENTOS
<ul style="list-style-type: none"> • Estratégicos 	<ul style="list-style-type: none"> • Gestión de los recursos tecnológicos 	<ul style="list-style-type: none"> • Disponibilidad de los recursos tecnológicos 	<ul style="list-style-type: none"> • Aspirantes • Asistencia a Estudiantes • Proveedores • Entes de control 	<ul style="list-style-type: none"> • Internos
<ul style="list-style-type: none"> ○ Rector ○ Consejo Directivo	<ul style="list-style-type: none"> ○ Hardware ○ Comunicaciones ○ Licencias ○ Redes ○ Servidores 	<ul style="list-style-type: none"> ○ Plataformas ○ Comunicaciones ○ Personal del Soporte ○ Tecnología para usuarios. 		<ul style="list-style-type: none"> • Áreas Misionales de la Institución
<ul style="list-style-type: none"> • Interno 	<ul style="list-style-type: none"> • Gestión servicios tecnológicos 			<ul style="list-style-type: none"> ○ Docencia ○ Investigación ○ Extensión Institucional.
<ul style="list-style-type: none"> ○ Planeación ○ Control ○ Rector Interno	<ul style="list-style-type: none"> ○ Wifi ○ Prestamos equipos ○ Prestamos de Salas ○ Mesa de Servicios ○ Correo Institucional 			<ul style="list-style-type: none"> • Áreas de apoyo
<ul style="list-style-type: none"> • Externos 	<ul style="list-style-type: none"> • Gestión de los sistemas de información. 			<ul style="list-style-type: none"> ○ Gestión Financiera ○ Registro y control ○ Bienestar Institucional. ○ Recursos Físicos. ○ Gestión Documental. ○ Gestión Jurídica.
<ul style="list-style-type: none"> ○ Min TIC. ○ Proveedores de Servicio ○ Min Educación 	<ul style="list-style-type: none"> ○ GUIA 			<ul style="list-style-type: none"> • Externos
	<ul style="list-style-type: none"> • Recursos Claves 			<ul style="list-style-type: none"> ○ Padres de Familia. ○ Ministerio de Educación ○ Entes de control.
	<ul style="list-style-type: none"> • Personal Especializado. • Licencias de Software. • Dispositivos de Hardware (equipos, redes, etc.) 		<ul style="list-style-type: none"> • Canales 	
			<ul style="list-style-type: none"> • Telefónico • Presencial • Chat • Canal Web • Verbal • Correo Electrónico. 	
Estructura de Costes			Fuentes de Ingresos	
<ul style="list-style-type: none"> • Costos Fijos 			<ul style="list-style-type: none"> • Presupuesto para funcionamiento. • Presupuesto para inversión 	
<ul style="list-style-type: none"> ○ Licenciamiento, mantenimiento y garantía de equipos. ○ Servicios (comunicaciones, mesa de servicio, etc.) 				
<ul style="list-style-type: none"> • Costos Variables 				
<ul style="list-style-type: none"> ○ Iniciativas proyectos de inversión. ○ Contratista, personal especializado. ○ Adquisición o renovación de hardware 				

“EDUCACIÓN PARA TRANSFORMAR LA REGIÓN”

Calle 18 Carrera 1ª Barrio ARKABAL
Celular Atención al Ciudadano 316 6254592
Correo: info@itfip.edu.co
El Espinal – Tolima

	PLAN ESTRATEGICO DE TECNOLOGIAS DE INFORMACION PETI -ITFIP	Código: Versión: 4.0.0 Fecha: XX-01-2025 Confidencialidad: confidencial

2.1.2.1 Misión de TI

Proporcionar soluciones efectivas y una plataforma tecnológica estable que soporte la gestión misional y administrativa, aportando ventaja competitiva en el cumplimiento del desarrollo de los ejes estratégicos.

2.1.2.2 .Visión de TI

En el 2028 la institución será visible y referente en el ámbito tecnológico, reconocida por su capacidad de transformar digitalmente los servicios académicos apoyados en las nuevas tecnologías de TI.

2.1.2.3 Objetivos estratégicos de TI

incorporar y actualizar constantemente sus herramientas tecnológicas. Esto incluye ofrecer cursos en línea, utilizar plataformas de aprendizaje digital y enseñar a los estudiantes a manejar herramientas que son esenciales en el entorno laboral moderno y sostenible,

- Transformar la con Tecnologías de la Información la gestión institucional.
- Fortalecer la plataforma tecnológica de la institución.
- atender las necesidades de la comunidad académica en asocio de las tecnologías de la información.

2.1.3 Capacidades de TI

Categoría	Capacidad	Fortalecer o Desarrollar
Estrategia	Gestionar arquitectura empresarial	Desarrollar
	Gestionar Proyectos de TI	Fortalecer
	Definir políticas de TI	Fortalecer
Gobierno	Gestionar Procesos de TI	Fortalecer
Información	Administrar modelos de datos	Desarrollar
	Gestionar flujos de información	Fortalecer
Sistemas de Información	Definir arquitectura de Sistemas de Información	Desarrollar
	Administrar Sistemas de Información	Fortalecer
	Interoperar	Desarrollar
Infraestructura	Gestionar disponibilidad	Fortalecer
	Realizar soporte a usuarios	Fortalecer
	Gestionar cambios Administrar infraestructura tecnológica	Fortalecer
Uso y apropiación	Apropiar TI	Desarrollar
Seguridad	Gestionar seguridad de la información	Fortalecer

“EDUCACIÓN PARA TRANSFORMAR LA REGIÓN”

Calle 18 Carrera 1ª Barrio ARKABAL
 Celular Atención al Ciudadano 316 6254592
 Correo: info@itfip.edu.co
 El Espinal – Tolima

	PLAN ESTRATEGICO DE TECNOLOGIAS DE INFORMACION PETI -ITFIP	Código: Versión: 4.0.0 Fecha: XX-01-2024 Confidencialidad: confidencial

2.1.4 Políticas y estándares para la gestión de la gobernabilidad de TI.

las Políticas TI que deben ser adoptadas como políticas de desarrollo administrativo de acuerdo con lo expresado en el Modelo Integrado de Planeación y Gestión y que se complementan con las políticas de Seguridad de la Información para soportar la gestión TI de manera integral. Las siguientes políticas se presentan para cada uno de los dominios del Marco de Referencia y toman como base lo planteado desde el Marco de Referencia de Arquitectura Empresarial.

Esta política, está dirigida a todos los usuarios incluyendo: funcionarios, docentes, aspirantes, estudiantes, egresados, sociedad civil, empresas, investigadores y gobierno, que utilicen los servicios tecnológicos de información y telecomunicaciones de la Institución.

Area	Acciones
Estrategia TI	<ul style="list-style-type: none"> • La Institución debe realizar periódicamente ejercicios de arquitectura empresarial. • La Institución debe formular periódicamente el PETI alineado con los objetivos estratégicos institucionales al igual que la actualización. • Las soluciones tecnológicas deben cumplir con la normatividad interna o externa a la cual está sometida la Institución. • La adopción de nuevas tecnologías de información deberá considerar como criterios básicos: tecnologías emergentes, probadas, de valor agregado, alineadas a la estrategia de la institución y la normatividad, costos, beneficios, riesgos. • La Institución debe implementar un esquema de medición de los objetivos del PETI y del aporte de las TIC al cumplimiento de los objetivos estratégicos y de gestión de la Institución. • La Institución debe definir, implementar y hacer seguimiento al plan de divulgación del PETI.
Gobierno TI	<ul style="list-style-type: none"> • Todo proyecto TI deberá implementarse en la Institución con la orientación tecnológica del área de tecnología • El grupo de recursos informáticos deberá ser la responsable de la ejecución de planes, programas y proyectos de tecnologías de información y comunicaciones encaminados al fortalecimiento institucional, y a su vez debe trabajar en equipo • Los usuarios para aprovechar al máximo las TI orientadas hacia la excelencia en la prestación de servicios. • El área de planeación debe coordinar las actividades de definición, seguimiento, evaluación y mejoramiento a la implementación de la cadena de valor de TI y los procesos de TI en la Institución. • El grupo de recursos informáticos debe gestionar los proveedores de soluciones TI como un elemento fundamental para ampliar su capacidad de dar respuesta a las necesidades de la Institución.

“EDUCACIÓN SUPERIOR CON CALIDAD PARA TODOS”

Calle 18 Carrera 1ª Barrio ARKABAL
 Celular Atención al Ciudadano 316 6254592
 Correo: info@itfip.edu.co
 El Espinal – Tolima

	PLAN ESTRATEGICO DE TECNOLOGIAS DE INFORMACION PETI -ITFIP	Código: Versión: 4.0.0 Fecha: XX-01-2024 Confidencialidad: confidencial

Sistemas de Información	<ul style="list-style-type: none"> • Debe existir una arquitectura de sistemas de información que responda a las necesidades de la Institución. • Las nuevas soluciones de software deben considerar desde su diseño, la integración con los sistemas de información ya existentes. • Los proyectos de desarrollo, adquisición y mantenimiento de sistemas de información deben adoptar y mantener estándares para todo su ciclo de vida que incluyan como mínimo los siguientes elementos: definición de requerimientos, modelo de datos, diseño, construcción de software, interfaz de usuario, pruebas y despliegue. • Los desarrollos de software deben incluir el establecimiento de ambientes separados de desarrollo, pruebas y producción. • El grupo de recursos informáticos es la oficina responsable de la planeación, la orientación técnica para su alineación a la gestión TI actual, el control y el seguimiento de proyectos de sistemas de información, conjuntamente con el responsable del área cuya funcionalidad cubre la solución de software. • Todo sistema de información desarrollado debe ser entregado formalmente y debidamente documentado de acuerdo con los lineamientos definidos por el grupo de recursos informáticos.
Seguridad de la Información	<p>La institución debe:</p> <ul style="list-style-type: none"> • Gestionar de manera eficaz los riesgos en seguridad y privacidad de la información identificados en la Institución. • Cumplir los principios de seguridad de la información de confidencialidad, integridad y disponibilidad. • Cumplir las políticas, procedimientos e instructivos en materia de seguridad de la información y con los controles establecidos dentro del marco normativo y regulatorio de la Institución. • Sensibilizar los controles de seguridad y privacidad de la información en los aspirantes, funcionarios, contratistas, docentes, estudiantes y graduados salvaguardando los activos de información. • Gestionar la debida clasificación de la información acorde al Departamento Administrativo de la Función Pública

	PLAN ESTRATEGICO DE TECNOLOGIAS DE INFORMACION PETI -ITFIP	Código: Versión: 4.0.0 Fecha: XX-01-2024 Confidencialidad: confidencial

Servicios Tecnológicos	<ul style="list-style-type: none"> • La Institución debe garantizar la prestación de los servicios TIC mediante un plan de gestión que contemple: capacidad, continuidad y mejora de la calidad. • El marco de trabajo para el soporte y mantenimiento de soluciones debe incluir la creación de requerimientos de servicio, definiciones de servicio • El grupo de recursos informáticos debe elaborar, actualizar y mantener un plan de mantenimiento de infraestructura tecnológica. • Gestionar el procedimiento de soporte técnico para los requerimientos e incidentes. • Asegurar que los terceros que requieran conectarse con sus dispositivos de TI para dar cumplimiento al objeto de la relación contractual con la institución, están sujetos al cumplimiento de las políticas y normas definidas por el grupo de recursos informáticos • Utilizar el correo electrónico institucional solo para recibir y/o enviar correspondencia relacionadas con su trabajo. • Los funcionarios deberán gestionar la información institucional exclusivamente en los sistemas de información dispuestos para cada proceso
Uso y Apropiación	<ul style="list-style-type: none"> • La implementación de nuevas herramientas, sistemas de información, plataformas TI deberán estar acompañadas de un proceso de gestión de cambio organizacional, donde se gestione el impacto en las personas, en los servicios, en los esquemas de relacionamiento con las partes interesadas, en los procesos existentes y en los esquemas organizacionales y que garantice el uso y apropiación de los proyectos TIC al interior de la institución. • Todos los proyectos TIC deben incluir procesos de transferencia de conocimiento que garanticen el correcto uso y apropiación de las soluciones. • Se debe incluir como parte del Plan de capacitación institucional aquellas requeridas para fortalecer las competencias del talento humano en materia de uso y apropiación de las TIC. • Se debe concientizar a todos los funcionarios de la institución, sobre su obligación de conocer y aplicar la normatividad en materia de seguridad de TI para lograr un cambio favorable en la cultura organizacional.

2.2 ACCIONES ESTRATÉGICAS

AREA	ACTIVIDAD
------	-----------

	PLAN ESTRATEGICO DE TECNOLOGIAS DE INFORMACION PETI -ITFIP	Código: Versión: 4.0.0 Fecha: XX-01-2024 Confidencialidad: confidencial

ARQUITECTURA EMPRESARIAL	Analizar la situación actual: Entendimiento general de la estrategia sectorial, identificación de los procesos sectoriales y análisis de la madurez actual en la gestión de TI, retos y compromisos sectoriales.
	Analizar el modelo operativo: necesidades de información, alineación de TI con la estratégica sectorial
	Desarrollar la estrategia de TI: Definir el modelo de gestión de TI, Gobierno de TI y la estrategia de uso y apropiación.
MODERNIZACIÓN Y FORTALECIMIENTO DE LA INFRAESTRUCTURA SEGURIDAD INFORMÁTICA	Documentar, Implementar y Monitorear los controles que garanticen la seguridad según norma ISO 27000.
	Identificar el estado de la seguridad y la privacidad de la Información en los Sistemas de Información.
	Definir el Plan de Trabajo para la implementación de controles.
	Definir, documentar, actualizar, implementar y sensibilizar los Procedimientos que apalanquen la Seguridad Informática de la
	Socializar y sensibilizar a los profesores, administrativos, estudiantes, sobre el Plan propuesto para la atención y recuperación de los recursos tecnológicos.
	Documento de análisis de capacidades sobre la plataforma tecnológica.
	Inventario actualizado de equipos, sistemas de información y portales web.
Propuestas de actualización de la plataforma tecnológica	
MEJORA CONTINUA EN LA PRESTACIÓN DE SERVICIOS TECNOLÓGICOS	Acompañamiento permanente a las áreas en la definición de requerimientos y estructuración de los proyectos tecnológicos; seguimiento a los contratos tecnológicos vigentes.
	Optimización de los servicios prestados por la Oficina de Recursos Informáticos
	Controlar y acompañar la prestación de los servicios tecnológicos

2.3 PLAN DE COMUNICACIONES

El plan de comunicaciones del PETI, es la estrategia para comunicar a la Institución y a todos los interesados como se va a transformar tecnológicamente a través de los diferentes proyectos y políticas de tecnología y seguridad.

El plan de comunicaciones definido para la institución, comprende las siguientes etapas:

GRUPO OBJETIVO	ESTRATEGIA DE ETAPAS 1,2,3	RESPONSABLE
DIRECTIVOS	➤ Socialización en comité	Planeación
JEFES DE OFICINA	➤ Presentación ejecutiva	

“EDUCACIÓN SUPERIOR CON CALIDAD PARA TODOS”

Calle 18 Carrera 1ª Barrio ARKABAL
 Celular Atención al Ciudadano 316 6254592
 Correo: info@itfip.edu.co
 El Espinal – Tolima

 ITFIP INSTITUTO TOLIMENSE DE FORMACIÓN TÉCNICA PROFESIONAL	PLAN ESTRATEGICO DE TECNOLOGIAS DE INFORMACION PETI -ITFIP		Código: Versión: 4.0.0 Fecha: XX-01-2024 Confidencialidad: confidencial

ADMINISTRATI VOS, DOCENTES, ESTUDIANTES	<ul style="list-style-type: none"> ➤ Crear espacios de divulgación presencial. ➤ Emplear las pantallas de comunicación en cada unade las sedes. ➤ Emitir una nota en la Emisora UTS ➤ Enviar piezas por el correo. ➤ Publicar en las carteleras dispuestas para informaciónen cada una de las sedes. 	Planeación
COMUNIDAD ENGENERAL	<ul style="list-style-type: none"> ➤ Publicar el documento en la página web 	PLANEACION